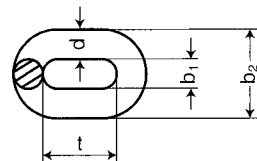
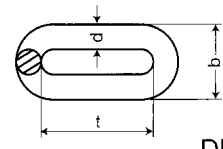


## Kraankettingen, nesten- en geleideschijven

kraankettingen zijn leverbaar in alle mogelijke maten volgens DIN 766 en 764. Materiaalsoorten: ST 35.2, 21MnV7, roestvrij staal, messing/brons of in verzinkte uitvoering. Met een optionele inzet harding kan de levensduur aanzienlijk worden verlengd.



DIN 766



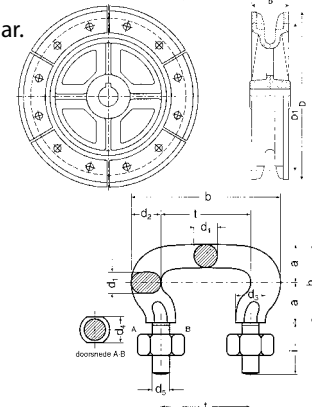
DIN 764

Kraankettingen DIN 766 (afmetingen in mm)						
d	t	b1	b2	Gewicht kg/m	Werkbel. kg	Breukbel. kN
6	18,5	7,2	20,4	0,8	400	16
7	22,0	8,4	23,8	1,1	630	25
8	24,0	9,6	27,2	1,4	800	32
9	27,0	10,8	30,6	1,8	1.000	40
10	28,0	12,0	36,0	2,3	1.250	50
11	31,0	13,2	40,0	2,7	1.600	63
13	36,0	15,6	47,0	3,9	2.000	80
14	41,0	16,8	50,0	4,4	2.500	100
16	45,0	19,2	58,0	5,8	3.200	125
18	50,0	21,6	65,0	7,4	4.000	160



Kraankettingen DIN 764 (afmetingen in mm)							
d	t	b	Gewicht kg/m	Trekk. kN gk2	Trekk. kN gk3	Breukbel. kN gk2	Breukbel. kN gk3
10	35	36	2,0	10	12,5	40	50
13	45	47	3,5	16	21,2	63	85
16	56	58	5,2	25	32,0	100	125
18	63	65	6,5	32	40,0	125	160

Bijbehorende nesten- en geleideschijven zijn uiteraard ook in elke DIN-maat leverbaar.



## Bekerbeugels volgens DIN 745/5699

Bekerbeugels zijn vervaardigd uit staal C45 en zijn leverbaar met of zonder inzetharding.

Bekerbeugels DIN 745 (afmetingen in mm)										
t	a	b	d1	d2	d3	d4	ds	h	i	kg
45	20	73	11,5	14	15	12,5	M 10	40	25	0,17
56	25	92	15,0	18	19	16,5	M 12	50	32	0,36
63	30	105	18,0	21	23	20,0	M 16	60	40	0,60
70	34	116	20,0	23	28	23,0	M 20	68	45	0,90
80	37	132	23,0	26	31	25,0	M 20	74	45	1,13

Bekerbeugels DIN 5699 (afmetingen in mm)										
t	a	b	d1	d2	d3	d4	ds	h	i	kg
35	23	59	10,0	12	13	11,0	M 10	43	25	0,14
45	28	75	13,0	15	17	13,0	M 12	53	30	0,26
56	34	92	16,0	18	19	17,0	M 14	64	35	0,34
63	37	105	18,0	21	23	20,0	M 16	71	40	0,60
70	42	116	20,0	23	28	23,0	M 20	80	45	0,87
80	47	132	23,0	26	31	25,0	M 20	89	45	1,12

