

Kunststof profielen

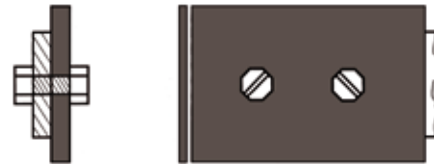


Kunststof profielen zijn verkrijgbaar in diverse materiaalsoorten zoals: vulcolan, PE / PU en UHMPE. Deze kunnen worden gebruikt als schraper of als meenemer.

De profielen zijn in verschillende uitvoeringen leverbaar. Op deze pagina vindt u de meest voorkomende modellen.

Profiel A

Kunststof schraper die op de stalen meenemer wordt gemonteerd.



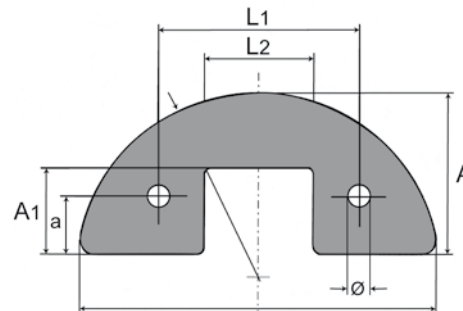
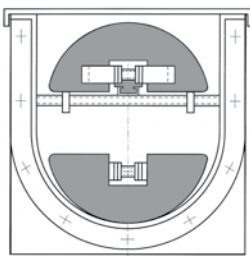
Profiel B

Kunststof schraper die over de stalen meenemer wordt geschoven.



Profiel C

Het zogenaamde "halve maan"-profiel wordt op de stalen meenemer gemonteerd.



Kunststof rollen

Kunststof rollen worden gebruikt als ondersteuning van de transportketting.

