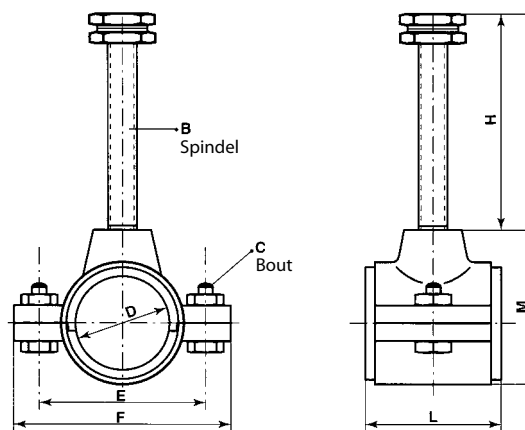


Verstelbare middenlagers

Verstelbare middenlagers van V.A.V. Aandrijvingen zijn compleet uit voorraad leverbaar in de asmaten 40, 50 en 60 mm. De middenlagers zijn vervaardigd uit gietijzer en staal.

Grotere asmaten of middenlagers met busen uit ertalon, nylon, brons, teflon, PTFE of acetal zijn tevens ook leverbaar.

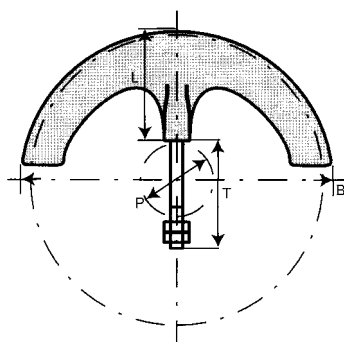


Verstelbare middenlagers (afmetingen in mm)

| D | F | E | L | M | H | B | C | gewicht |
|----|-----|-----|----|-----|-----|------|----------|---------|
| 40 | 100 | 70 | 70 | 90 | 135 | M 24 | M10 x 45 | 1,9 |
| 50 | 125 | 94 | 70 | 110 | 200 | M 24 | M12 x 50 | 3,3 |
| 60 | 150 | 120 | 90 | 128 | 240 | M 24 | M16 x 65 | 5,0 |



Paletten



Paletten (afmetingen in mm)

| Type | Palet breedte (B) | Palet hoogte (L) | pijp Ø (P) | draadeinde | taplengte (T) | aantal per meter |
|------|----------------------|---------------------|---------------|------------|------------------|---------------------|
| 100 | 96 | 34 | 43 | M 10 | 45 | 17 |
| 125 | 128 | 38 | 43 | M 10 | 55 | 17 |
| 150 | 150 | 55 | 43 | M 10 | 65 | 14 |
| 180 | 181 | 60 | 50 | M 12 | 70 | 13 |
| 200 | 215 | 70 | 50 | M 12 | 75 | 13 |
| 250 | 265 | 95 | 60 | M 14 | 70 | 9 |
| 300 | 318 | 115 | 60 | M 16 | 90 | 8 |
| 400 | 407 | 155 | 70 | M 16 | 95 | 7 |

